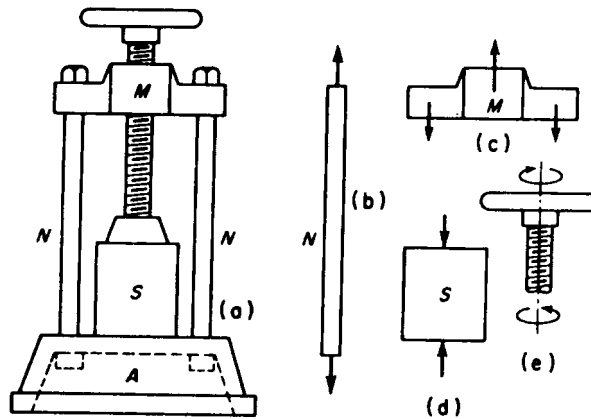


Tema 1: ESFUERZOS Y DEFORMACIONES

- Tipos de cargas.
- Tensiones: Clases.
- Tensiones reales, admisibles y coeficientes de seguridad.
- Elasticidad: Ley de Hooke. Diagrama tensión-deformación. Relación de Poisson.
- Diagrama tensión-deformación de aceros empleados en construcción.
- Diagrama tensión-deformación de materiales frágiles.
- Esfuerzos de una sección oblicua.
- Estudio del esfuerzo cortante puro. Módulo de elasticidad transversal.
- Esfuerzos biaxiales: Círculo de Mohr.
- Concentración de esfuerzos.

TIPOS de CARGAS



Prensa para el ensayo de materiales a compresión

- Compresión axial
- Tracción axial
- Flexión
- Torsión

¿ Es la estructura suficientemente fuerte para resistir las cargas que se aplican ?

¿ Es suficientemente rígida para resistir las cargas que se aplican ?

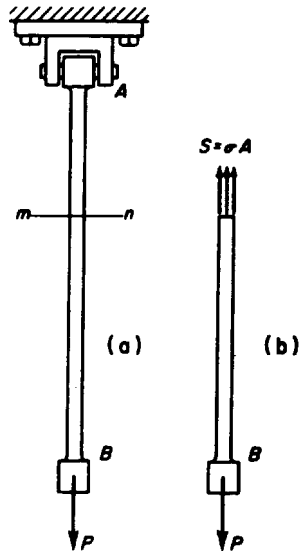
En ESTÁTICA todos los cuerpos son RÍGIDOS

En RESISTENCIA DE MATERIALES todos los cuerpos son DEFORMABLES

Tanto la resistencia como la rigidez de una pieza estructural son función de:

- Dimensiones
- Forma
- Propiedades físicas del material

TENSIONES. CLASES



$$S = \sigma \cdot A = P$$

$$\sigma = \frac{P}{A}$$

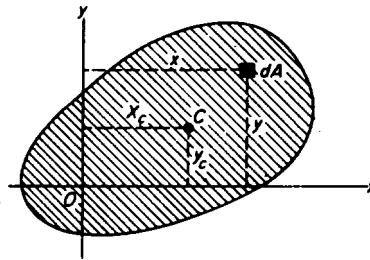
σ Tensión específica o tensión en la barra

S Resultante de tensiones

Unidades de σ : Kg/cm²

Para que la carga aplicada P produzca realmente una tensión σ en cada sección de la barra, tal como hemos supuesto, su línea de acción debe actuar según el eje de gravedad de la barra.

Consideremos una sección recta arbitraria, y un elemento de área dA :



El elemento de fuerza que actúa sobre dA es $\sigma \cdot dA$

La resultante (normal a la sección) de estas fuerzas paralelas es:

$$S = \int \sigma \cdot dA = \sigma \cdot \int dA = \sigma \cdot A$$

El punto de aplicación de la resultante de tensiones S se puede hallar por el teorema de momentos.

Si (\bar{x}, \bar{y}) es el punto de aplicación de S , se tiene:

$$\sigma \cdot A \cdot \bar{x} = \int \sigma \cdot dA \cdot x = \sigma \cdot \int x \cdot dA$$

$$\sigma \cdot A \cdot \bar{y} = \int \sigma \cdot dA \cdot y = \sigma \cdot \int y \cdot dA$$

Como:

$$x_G = \frac{\int x \cdot dA}{A} \Rightarrow \int x \cdot dA = x_G \cdot A$$

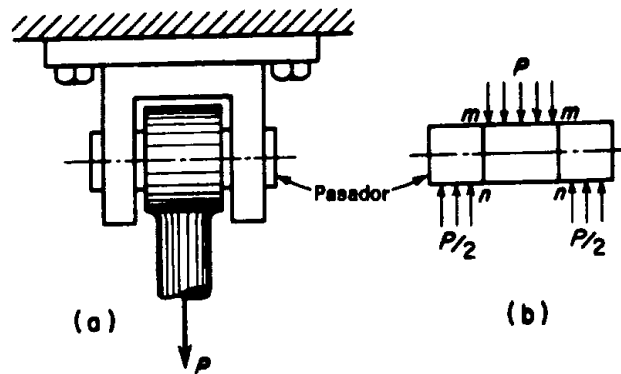
$$y_G = \frac{\int y \cdot dA}{A} \Rightarrow \int y \cdot dA = y_G \cdot A$$

Por tanto:

$$\sigma \cdot A \cdot \bar{x} = \sigma \cdot x_G \cdot A \rightarrow \bar{x} = x_G$$

$$\sigma \cdot A \cdot \bar{y} = \sigma \cdot y_G \cdot A \rightarrow \bar{y} = y_G$$

TENSION CORTANTE



$$P = \tau \cdot A_s$$

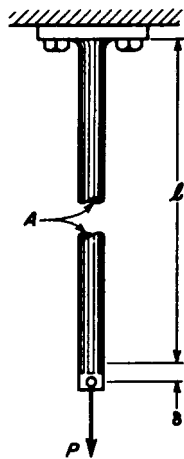
$$\tau = \frac{P}{A_s}$$

A_s Area total sometida a esfuerzo cortante

τ Tensión específica cortante media

La tensión cortante media no es nunca tan simple como se ha supuesto. La expresión anterior corresponde a una aproximación grosera de las tensiones reales que existen en el material, y se estudiarán posteriormente.

ELASTICIDAD. DEFORMACION. LEY DE HOOKE



$$\varepsilon = \frac{\delta}{l}$$

δ Alargamiento

ε Deformación o alargamiento unitario

LEY DE HOOKE

$$\delta = \frac{1}{E} \cdot \frac{P \cdot l}{A} = \frac{P \cdot l}{A \cdot E}$$

Como $\sigma = \frac{P}{A}$ y $\varepsilon = \frac{\delta}{l}$

$$\sigma = E \cdot \varepsilon$$

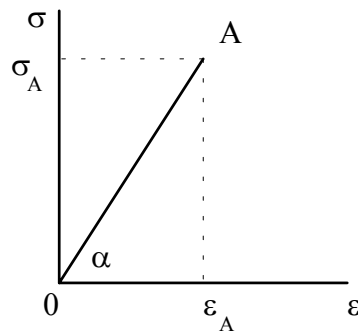
La tensión es proporcional a la deformación

$$E = \frac{\sigma}{\varepsilon}$$

Unidades de E kg/cm^2

Por definición, el **módulo de elasticidad** E representa la tensión que produciría una deformación igual a la unidad ($\varepsilon = 1$), o sea, la tensión de trabajo bajo la que una barra sería extendida hasta el doble de su longitud inicial.

DIAGRAMAS TENSION-DEFORMACION



$$\sigma = E \cdot \varepsilon$$

$$\text{tag} \alpha = \frac{\sigma}{\varepsilon} = E$$

RELACION DE POISSON

$$\mu = \frac{\text{Contracción lateral unitaria}}{\text{Alargamiento axial unitario}}$$

μ es constante para un material dado dentro de su margen de comportamiento elástico.

μ isótopos : 0.25	μ acero (redondos) : 0.15
μ acero (perfiles) : 0.30	μ hormigón : 0.20

Conocidos E y μ de un material dado, se puede calcular la variación de dimensiones y de volumen de una barra prismática sometida a tracción.

Antes de la deformación: $V = A \cdot l$

Después de la deformación:

$$l_1 = l \cdot (1 + \varepsilon)$$

$$A_1 = A \cdot (1 - \mu \cdot \varepsilon)^2$$

$$V_1 = A_1 \cdot l_1 = A \cdot l \cdot (1 + \varepsilon) \cdot (1 - \mu \cdot \varepsilon)^2$$

$$V_1 = A \cdot l \cdot (1 - 2 \cdot \mu \cdot \varepsilon + \mu^2 \cdot \varepsilon^2 + \varepsilon - 2 \cdot \mu \cdot \varepsilon^2 + \mu^2 \cdot \varepsilon^3)$$

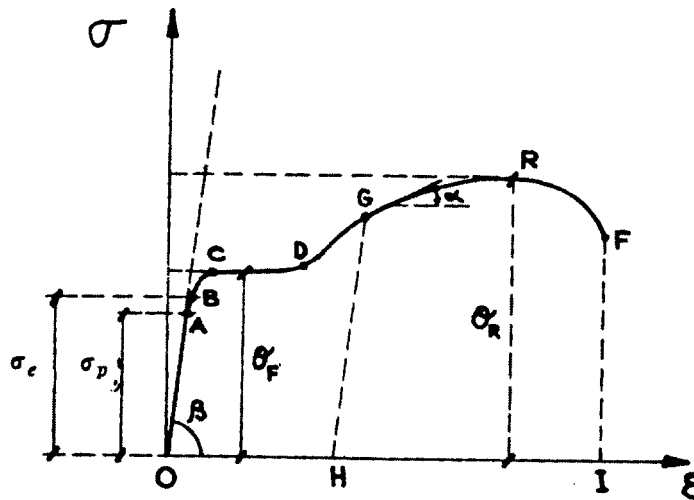
Como ε es una cantidad pequeña:

$$V_1 \approx A \cdot l \cdot (1 + \varepsilon - 2 \cdot \mu \cdot \varepsilon)$$

Variación de volumen: $\Delta V = V_1 - V = A \cdot l \cdot \varepsilon \cdot (1 - 2 \cdot \mu)$

Variación unitaria de volumen: $\frac{\Delta V}{V} = \varepsilon \cdot (1 - 2 \cdot \mu)$

DIAGRAMA TENSION DEFORMACION DE ACEROS EMPLEADOS EN CONSTRUCCION



- OA Ley de Hooke
- σ_p Límite de proporcionalidad
- σ_e Límite de elasticidad
- CD Fluencia del material
- σ_R Tensión de rotura



Estricción en la probeta de ensayo

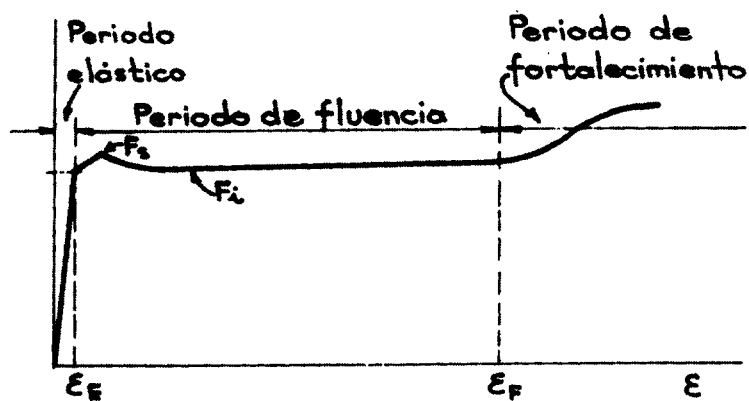


DIAGRAMA TENSION DEFORMACION DE ACEROS EMPLEADOS EN CONSTRUCCION

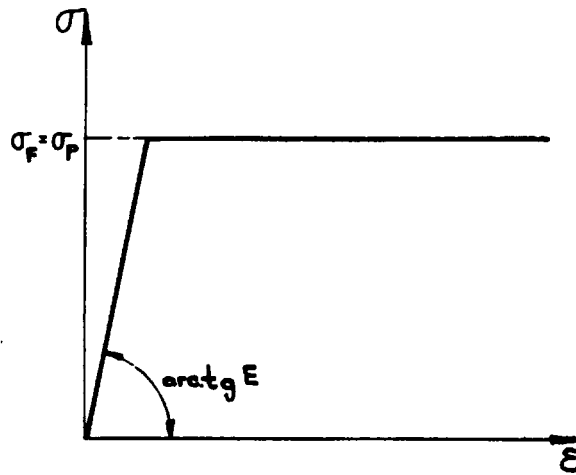


Diagrama simplificado tensión-deformación

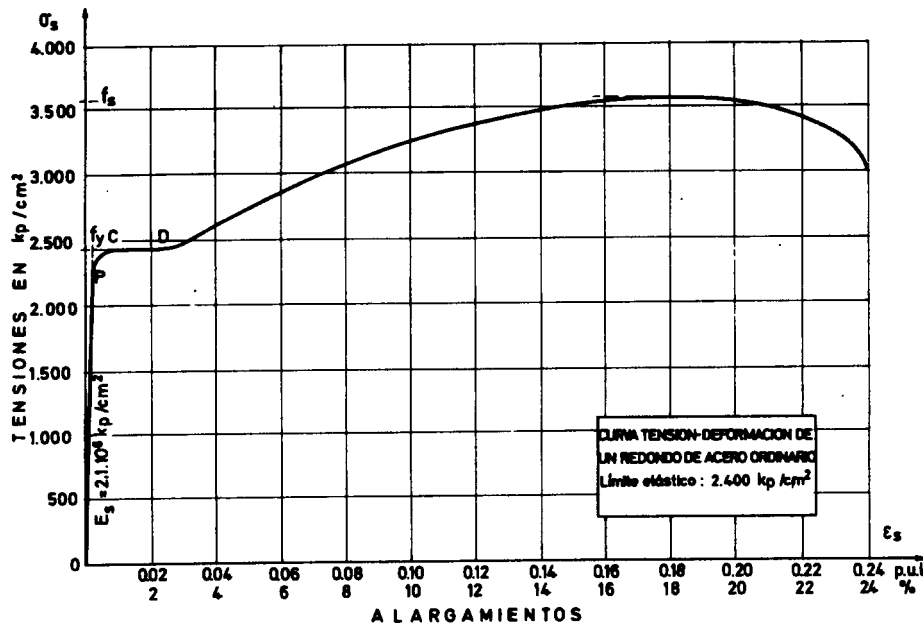


Diagrama tensión-deformación de un redondo de acero ordinario

DIAGRAMA TENSION DEFORMACION DE ACEROS EMPLEADOS EN CONSTRUCCION

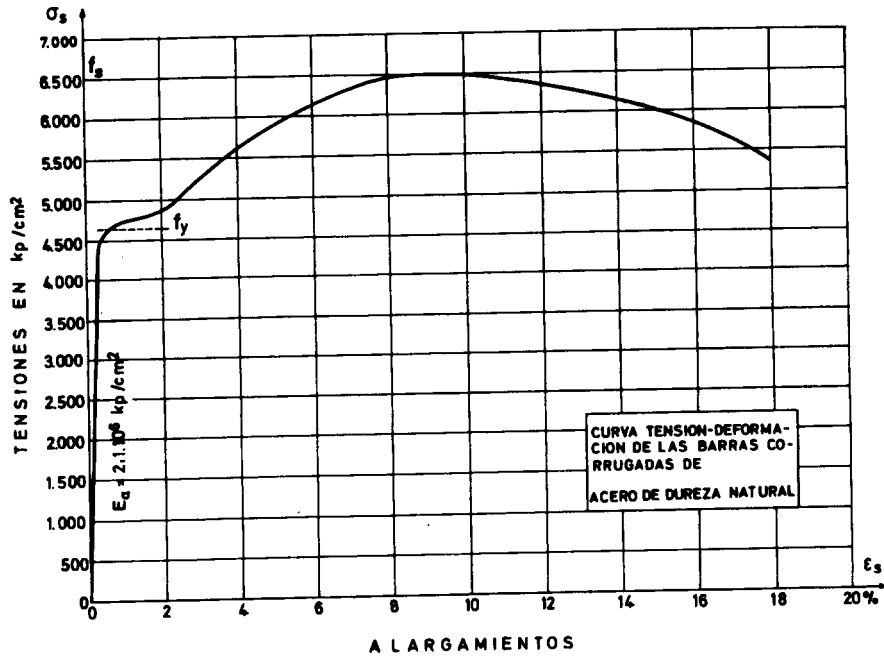


Diagrama tensión-deformación de barras corrugadas de acero de dureza natural.

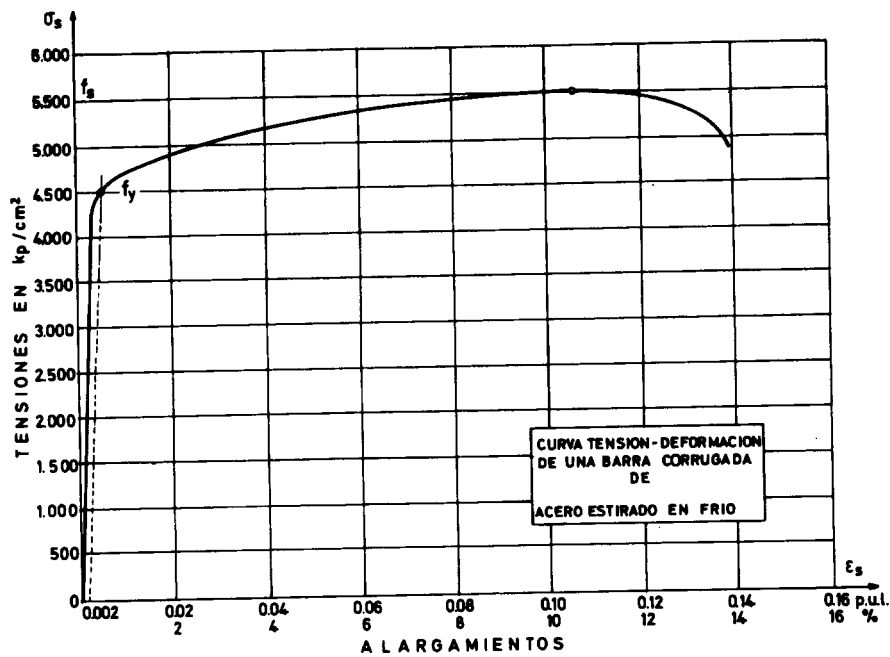


Diagrama tensión-deformación de una barra corrugada de acero estirado en frío.

DIAGRAMA TENSION DEFORMACION DE MATERIALES FRAGILES

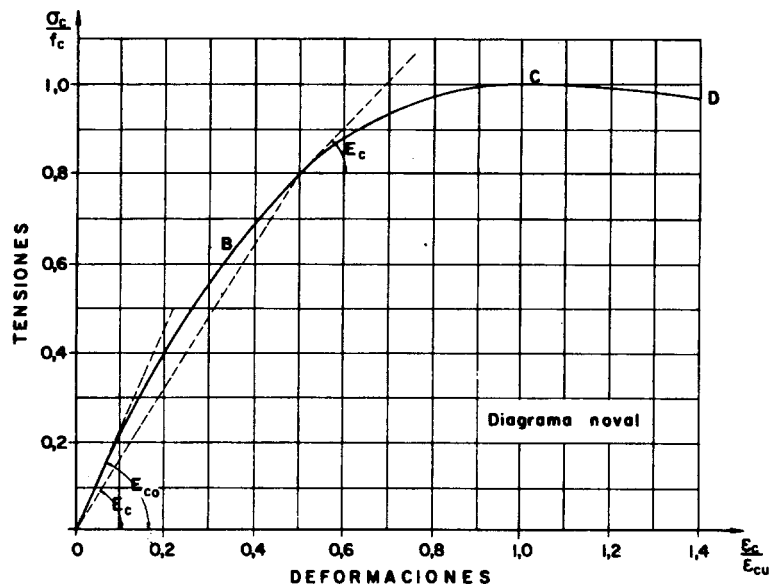
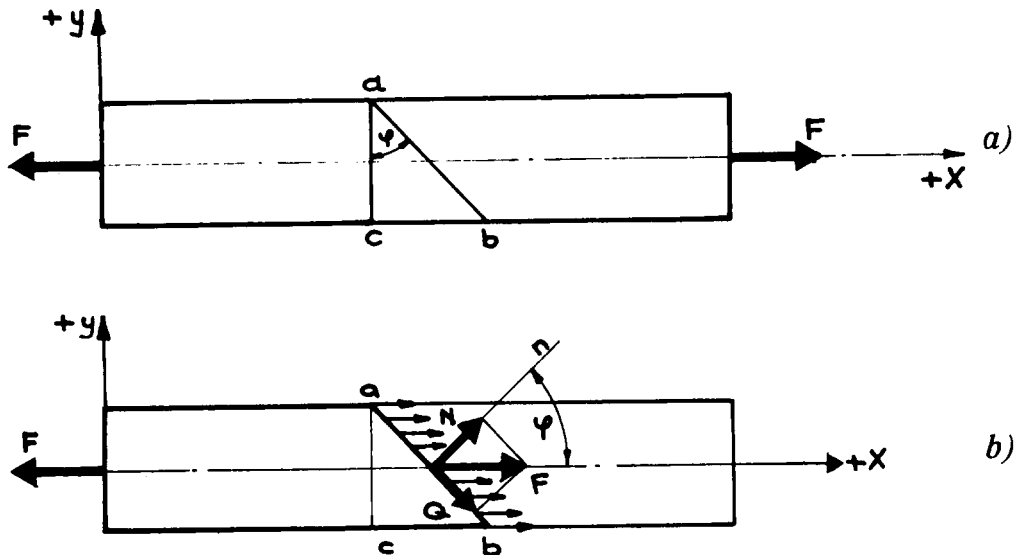


Diagrama noval tensión-deformación del hormigón

En el hormigón se definen tres módulos de elasticidad:

- **Módulo de elasticidad inicial**
Pendiente de la recta en el origen
- **Módulo de elasticidad tangencial**
Pendiente de la recta en el punto de estudio
- **Módulo de elasticidad secante**
Pendiente de la recta determinada por el punto de estudio y el origen

ESFUERZOS DE UNA SECCION OBLICUA



En la cara ab existen tensiones repartidas uniformemente, cuya resultante ha de ser igual a F .

Su valor será:

$$\frac{F}{A'} = \frac{F}{A} = \frac{F \cdot \cos \varphi}{A}$$

A : Superficie de la sección transversal normal ac

A' : Superficie de la sección inclinada ab

$$A = A' \cdot \cos \varphi \rightarrow A' = \frac{A}{\cos \varphi}$$

El esfuerzo total se puede descomponer:

$$N = F \cdot \cos \varphi$$

$$Q = F \cdot \sin \varphi$$

Por tanto, se tendrán tensiones σ normales a la sección inclinada y tensiones τ cortantes en la sección inclinada.

$$\sigma = \frac{N}{A'} = \frac{F \cdot \cos\varphi}{\frac{A}{\cos\varphi}} = \frac{F}{A} \cdot \cos^2\varphi \quad \tau = \frac{Q}{A'} = \frac{F \cdot \operatorname{sen}\varphi}{\frac{A}{\cos\varphi}} = \frac{F}{A} \cdot \operatorname{sen}\varphi \cdot \cos\varphi$$

Teniendo en cuenta que $\operatorname{sen}2\varphi = 2 \cdot \operatorname{sen}\varphi \cdot \cos\varphi$, tenemos:

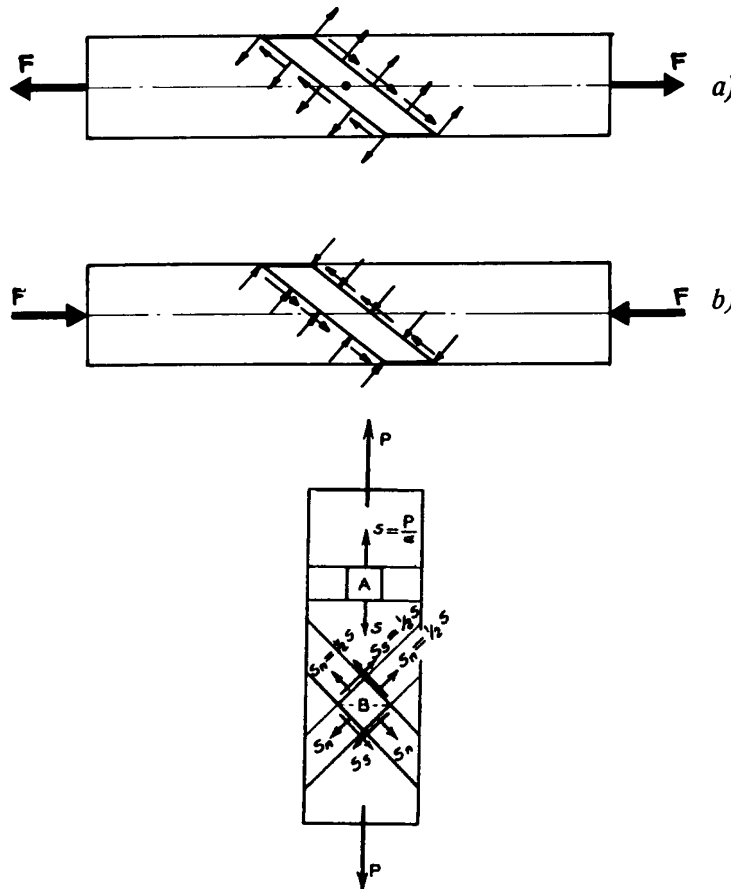
$$\sigma = \frac{F}{A} \cdot \cos^2\varphi \quad \tau = \frac{F}{2A} \cdot \operatorname{sen}2\varphi$$

Para $\varphi = 0^\circ$ Para $\varphi = 45^\circ (\pi/4)$ Para $\varphi = 90^\circ (\pi/2)$

$$\sigma_{\max} = \frac{F}{A} \quad \sigma = \frac{F}{2A} \quad \sigma = 0$$

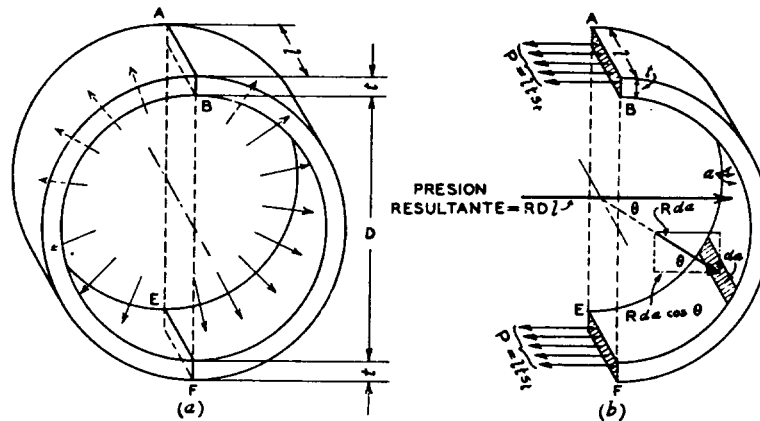
$$\tau = 0 \quad \tau_{\max} = \frac{F}{2A} \quad \tau = 0$$

Según ésto, en una barra prismática sometida a tracción simple NO existe esfuerzo lateral normal entre las fibras longitudinales.



Líneas de Lueder: Indican que se inicia la fluencia del metal en los planos oblicuos de tensión cortante máxima.

ESFUERZOS EN ESFERAS Y CILINDROS DE PAREDES DELGADAS



Llamamos R a la presión interna del fluido sobre las paredes del cilindro.

La fuerza que actúa sobre un área elemental dA es $R \cdot dA$. Su componente horizontal es $R \cdot dA \cdot \cos \theta$.

La fuerza horizontal resultante es:

$$\int R \cdot dA \cdot \cos \theta = R \cdot \int dA \cdot \cos \theta$$

$dA \cdot \cos \theta$ es el área de la proyección del elemento de superficie dA sobre un plano vertical

$$\int dA \cdot \cos \theta = D \cdot l$$

Por tanto, la fuerza horizontal resultante es $R \cdot D \cdot l$

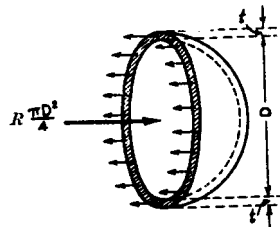
Como la pared es delgada, se puede admitir que el esfuerzo resistente P está distribuido uniformemente sobre cada una de las dos áreas, y en consecuencia:

$$2 \cdot P = 2 \cdot \sigma \cdot l \cdot t$$

Por tanto, $2 \cdot P = 2 \cdot \sigma \cdot l \cdot t = R \cdot D \cdot l$

$$\sigma = \frac{R \cdot D}{2 \cdot t}$$

ESFUERZOS EN ESFERAS Y CILINDROS DE PAREDES DELGADAS



La fuerza que actúa sobre un área elemental dA es $R \cdot dA$. Su componente horizontal es $R \cdot dA \cdot \cos \theta$.

La fuerza horizontal resultante es:

$$\int R \cdot dA \cdot \cos \theta = R \cdot \int dA \cdot \cos \theta$$

$$\int dA \cdot \cos \varphi = \frac{\pi \cdot D^2}{4}$$

Por tanto, la fuerza horizontal resultante es $\frac{R \cdot \pi \cdot D^2}{4}$

Como la pared es delgada, se admite que el esfuerzo resistente P está distribuido uniformemente en toda la periferia, de modo que:

$$\pi \cdot D \cdot t \cdot \sigma = \frac{R \cdot \pi \cdot D^2}{4}$$

$$\sigma = \frac{R \cdot D}{4 \cdot t}$$